

Pflitsch GmbH & Co. KG · Postfach 10 03 51 · D-42492 Hückeswagen

Infobrief

NEUHEIT 2002



Pg Reduktion/Erweiterung auf Metr.-Gewinde

Sehr geehrter Geschäftspartner,

die deutsche Pg Norm DIN 46 320 wurde europaweit durch die Norm **EN 50 262** d. h. metrische Gewinde M16 x 1,5 bis M63 x 1,5 abgelöst.

Unsere Neuheiten **Pg Reduktion/Erweiterung auf M-Gewinde** erleichtert Ihnen die Umstellung auf das M-Gewinde. Vorhandene/nicht umgestellte Innengewinde können Sie jetzt mit metrischen Gewinden montieren.



Unsere Neuheiten:

- ➔ **Pg Reduktion auf Metr.-Gewinde**
 - ➔ **Pg Erweiterung auf Metr.-Gewinde**
- machen Ihnen eine Umstellung leicht.**



Sie können Ihre Lagerhaltung von Pg Verschraubungen beenden und ganz auf M-Gewinde umstellen.



- ➔ **Freier Lageraum, Kostensenkung**

Verwechslungen haben ein Ende - auch Ihr Unternehmen hat die Umstellung vollzogen.

Mit freundlichen Grüßen
PFLITSCH GmbH & Co. KG



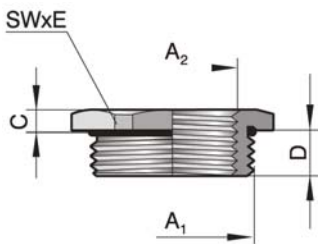
Harald Pflitsch

Seite 2:
P-PIZ 09.02

PS: Bereits 60% unserer Kunden kaufen Kabelverschraubungen, Winkel und Schlauchverschraubungen mit M-Gewinde.

Zubehör für die Installation/Instandhaltung vorhandener Geräte/Gehäuse mit Pg-Gewinde zum Übergang auf Metrische Verschraubungen.

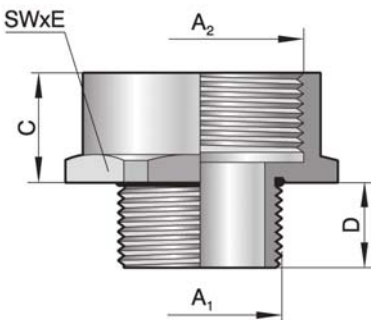
Reduktion 6Kt. Pg auf M-Gewinde



Metrische Sechskant Reduktion
mit O-Ring in Nut, Ms vern.,
Pg-Aussen-/M-Innen-Gewinde nach EN 50 262
Schutzart: IP 68

Nenngrösse		D	Art.-Nr.	C	SW x E	🔩	€ % Stck.
Ø A1 aussen	Ø A2 innen						
Pg 7	M10x1	6	80.07/210	3	14x15,5	50	
Pg 9	M10x1	6	80.09/210	3	17x18,9	50	
Pg 9	M12x1,5	6	80.09/212	3	17x18,9	50	
Pg 11	M12x1,5	6	80.11/212	3	20x22,2	50	
Pg 13,5	M12x1,5	6,5	80.13/212	3	24x26,7	50	
Pg 13,5	M16x1,5	6,5	80.13/216	3	24x26,7	50	
Pg 16	M20x1,5	6,5	80.16/220	3	24x26,7	50	
Pg 21	M16x1,5	7	80.21/216	3,5	30x33,5	25	
Pg 21	M25x1,5	7	80.21/225	3,5	30x33,5	25	
Pg 29	M25x1,5	8	80.29/225	4	40x43,5	25	
Pg 29	M32x1,5	8	80.29/232	4	40x43,5	25	
Pg 36	M32x1,5	9	80.36/232	5	50x54	25	
Pg 36	M40x1,5	9	80.36/240	5	50x54	10	
Pg 42	M32x1,5	10	80.42/232	4	57x61	10	
Pg 42	M40x1,5	10	80.42/240	4	57x61	10	
Pg 42	M50x1,5	10	80.42/250	4	57x61	10	
Pg 48	M50x1,5	10	80.48/250	5,5	64x89	10	

Erweiterung, 6Kt.



Erweiterung, 6Kt., Ms vern. Gewinde:
Pg-Aussen-/M-Innen-Gewinde nach EN 50 262
Schutzart: IP 68

Nenngrösse		D	Art.-Nr.	C	SW x E	🔩	€ % Stck.
Ø A1 aussen	Ø A2 innen						
Pg 9	M16x1,5	6	8 09 216	10	18x20	50	
Pg 11	M20x1,5	6	8 11 220	10	22x24,4	50	
Pg 13,5	M20x1,5	6	8 13 220	10	22x24,4	50	
Pg 16	M20x1,5	6	8 16 220	10	22x24,4	50	
Pg 16	M25x1,5	6	8 16 225	10	28x31,2	50	
Pg 21	M32x1,5	7	8 21 232	12,5	35x38,5	25	
Pg 29	M40x1,5	8	8 29 240	14,5	43x47,3	25	
Pg 36	M50x1,5	8	8 36 250	14,5	54x58	10	